

DASZEK ŁUKOWY Z POLIWĘGLANU



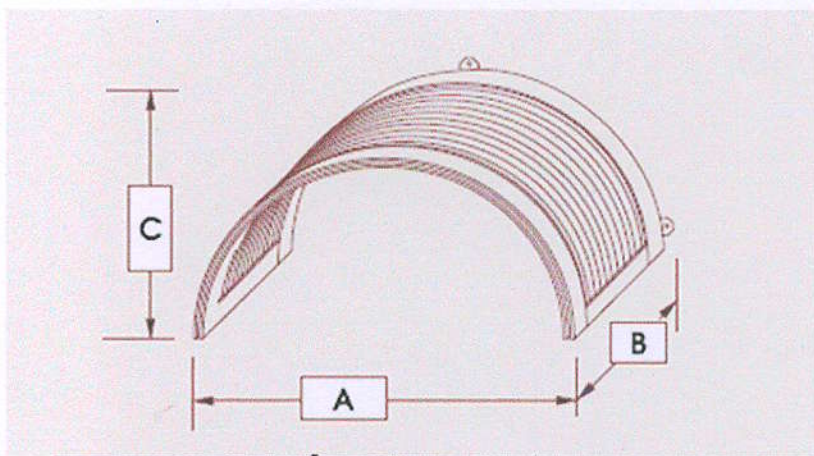
Wymiary:

A-rozpiętość (ciężiwa) x B-szerokość (głębokość) x C-wysokość łuku

wymiary AxBxC [cm]:

- 158x75x38

- 158x90x38



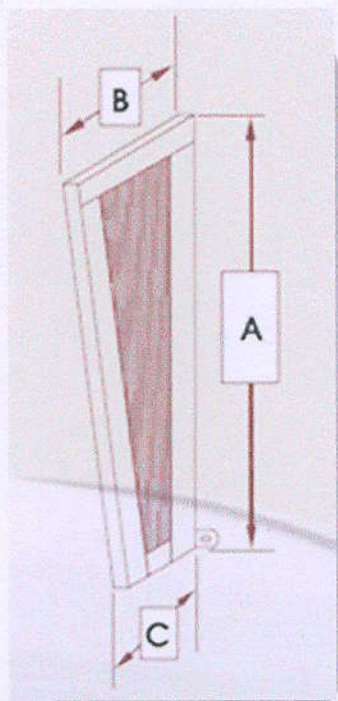
Ścianka boczna do daszka łukowego z poliwęglanu komorowego:

A-wysokość x B-górna krawędź x C-dolna krawędź

wymiary Ax BxC [cm]

- 130x53x30

- 180x53x30

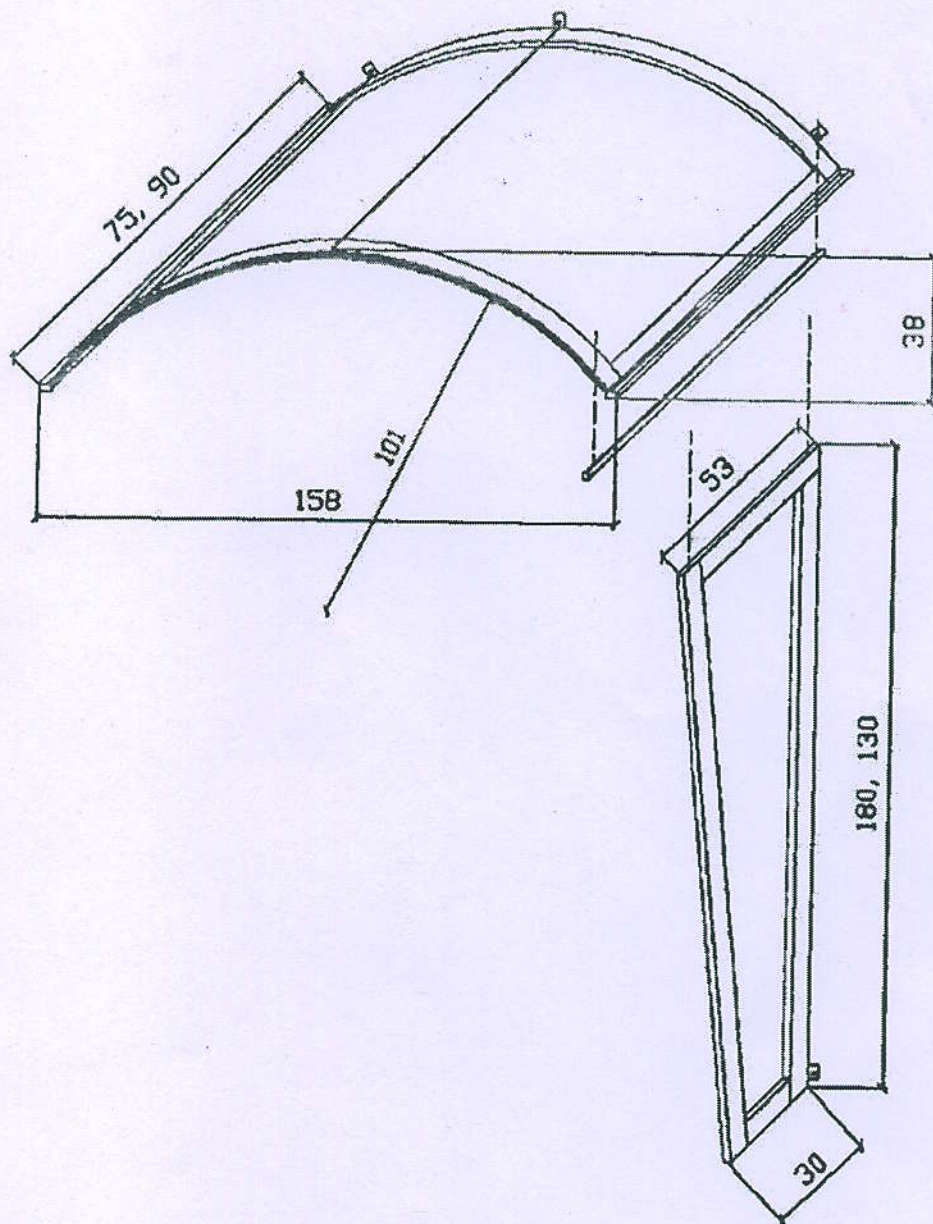


Konstrukcja:

profile aluminiowe malowane proszkowo na kolor: brązowy

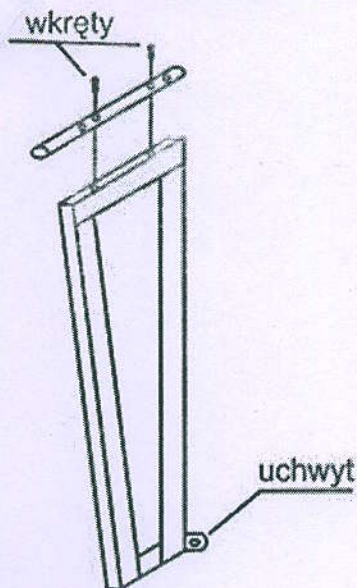
Wypełnienie:

plyta z poliwęglanu komorowego w kolorze - bezbarwnym lub dymnym (brąz)

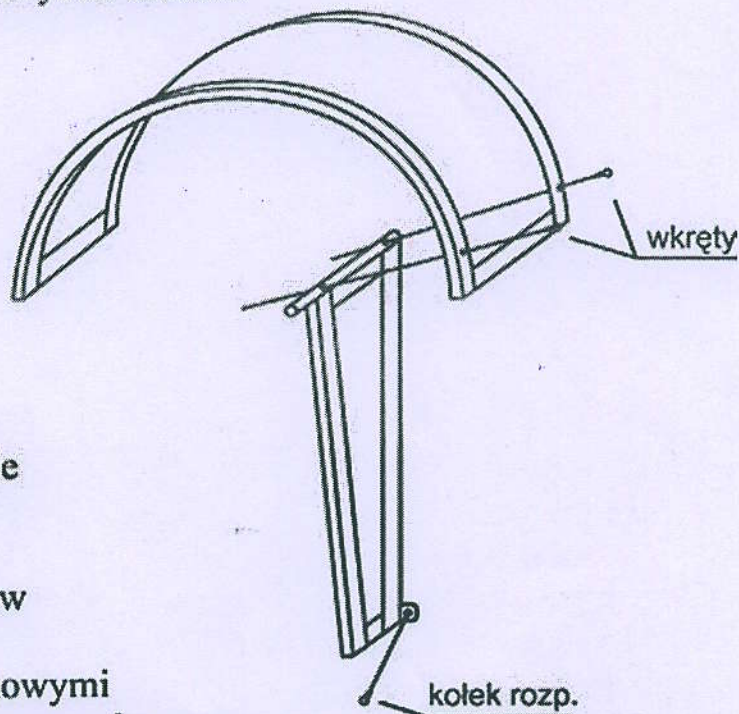


Daszek łukowy oraz ścianka. Wypełnienie z poliwęglanu komorowego.

Instrukcja montażu ścianki bocznej



1. Wyjąć ściankę boczną z opakowania.
2. Rozpakować rurkę łączącą.
3. Przy pomocy wkrętów długości 45 mm połączyć ściankę z rurką łączącą jak na rysunku.
4. Przy pomocy wkrętów nierdzewnych o długości 25 mm przykręcić uchwyt do ścianki.



Po zamontowaniu zadaszenia i zmontowaniu elementów ścianki należy połączyć zadaszenie i ściankę boczną.

1. Wyjąć zaślepki plastikowe z kształtowników zadaszenia.
2. Przy pomocy wkrętów z podkładkami gumowymi połączyć zadaszenie i ściankę boczną jak na rysunku.
3. Ustawić ściankę w pionie.
4. Zaznaczyć na ścianie miejsce na wywiercenie otworu pod kołek rozporowy (rysunek).
5. Przesunąć w bok dół ścianki bocznej.
6. Wywiercić otwór $\varnothing 12$ mm w zaznaczonym uprzednio miejscu.
7. Przymocować ściankę do muru za pomocą kołka rozporowego.

Uwaga 1:

Kołek rozporowy do mechanicznego mocowania elementów budowlanych należy stosować do następującego rodzaju jednorodnego podłoża: betonu zwykłego, cegły ceramicznej pełnej, betonu komórkowego.

Jakakolwiek warstwa izolacji cieplnej nie jest warstwą nośną dla kołka rozporowego, i nie można go w niej posadzić.

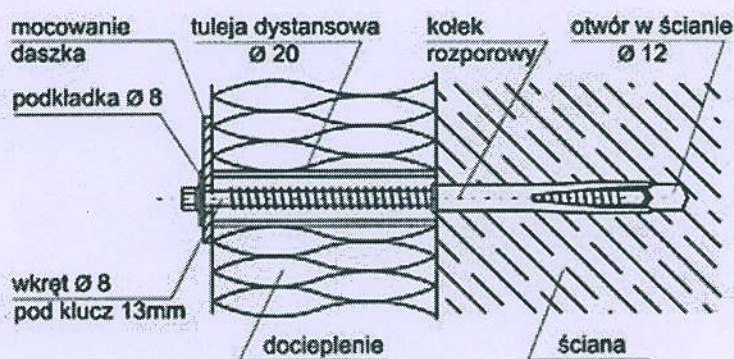
Grubość izolacji należy uwzględnić przy doborze długości wkręta.

Przykładowy sposób mocowania w ścianie docieplonej warstwą styropianu - patrz rys. obok.

Uwaga 2:

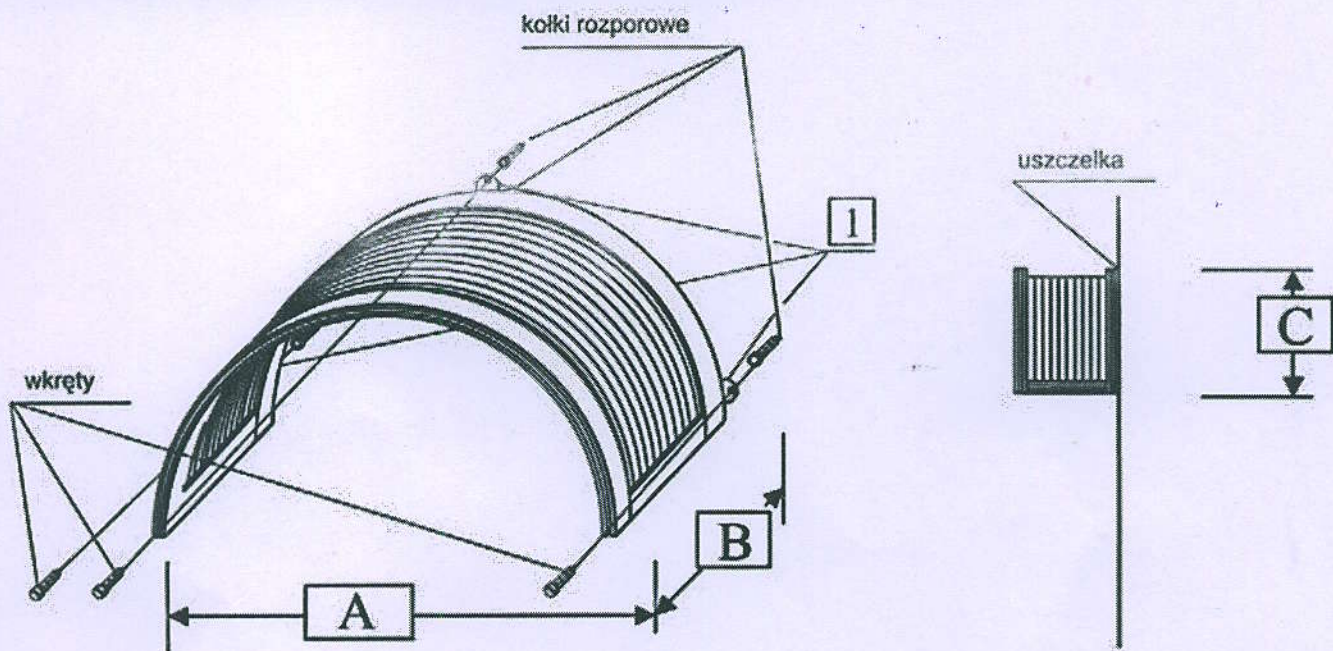
Zalegający śnieg i lód regularnie usuwać.

Zadaszenie nie jest odporne na spadające w wysoka nawisy śniegu, bryły lodu, sople itp.



Instrukcja montażu zadaszenia do ściany budynku

1. Przymierzyć uprzednio złożone zadaszenie do ściany i obrysować rysikiem otwory w uchwytach mocujących (1) znacząc miejsca mocowania zadaszenia na ścianie budynku.
2. Wywiercić w ścianie otwory w miejscach uprzednio zaznaczonych rysikiem przy pomocy wiertarki udarowej i wiertła do betonu $\varnothing 12$ mm.
3. Wsunąć koszulki kołków rozporowych w wywiercone otwory.
4. Zerwać folię ochronną z płyty poliwęglanowej.
5. Umyć daszek przy pomocy miękkiej gąbki i czystej wody.
6. Przyłożyć daszek do ściany i przykręcić śrubami.



Wymiar	A [cm]	B [cm]	C [cm]
	158	75	38
	158	90	38

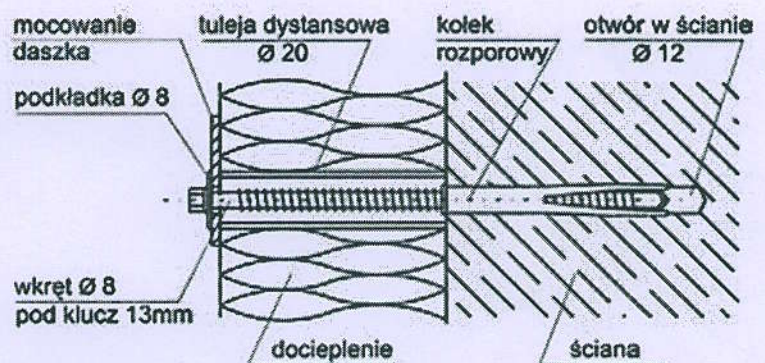
Uwaga 1:

Kołek rozporowy do mechanicznego mocowania elementów budowlanych należy stosować do następującego rodzaju jednorodnego podłoża: betonu zwykłego, cegły ceramicznej pełnej, betonu komórkowego.

Jakakolwiek warstwa izolacji cieplnej nie jest warstwą nośną dla kołka rozporowego, i nie można go w niej posadzić.

Grubość izolacji należy uwzględnić przy doborze długości wkręta.

Przykładowy sposób mocowania w ścianie docieplonej warstwą styropianu - patrz rys. obok.



Uwaga 2:

Zalegający śnieg i lód regularnie usuwać.

Zadaszenie nie jest odporne na spadające w wysoka nawisy śniegu, bryły lodu, sople itp.